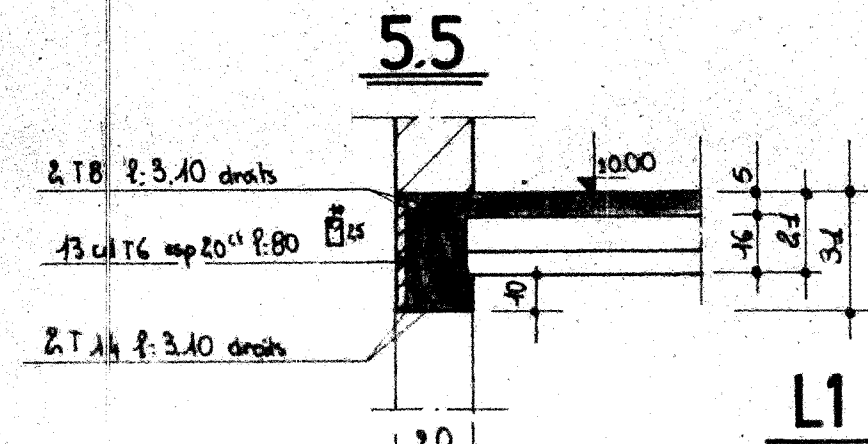
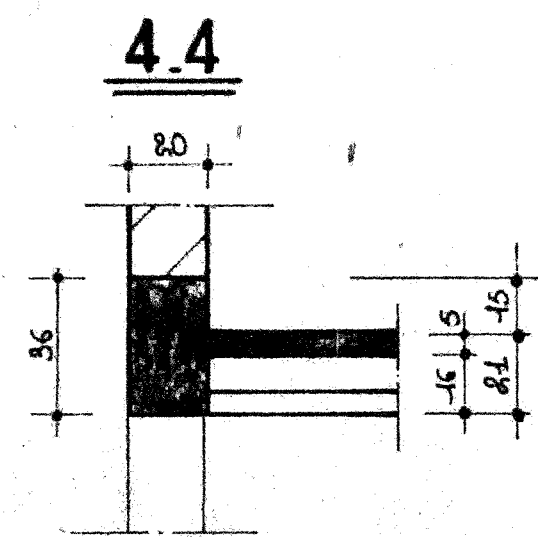
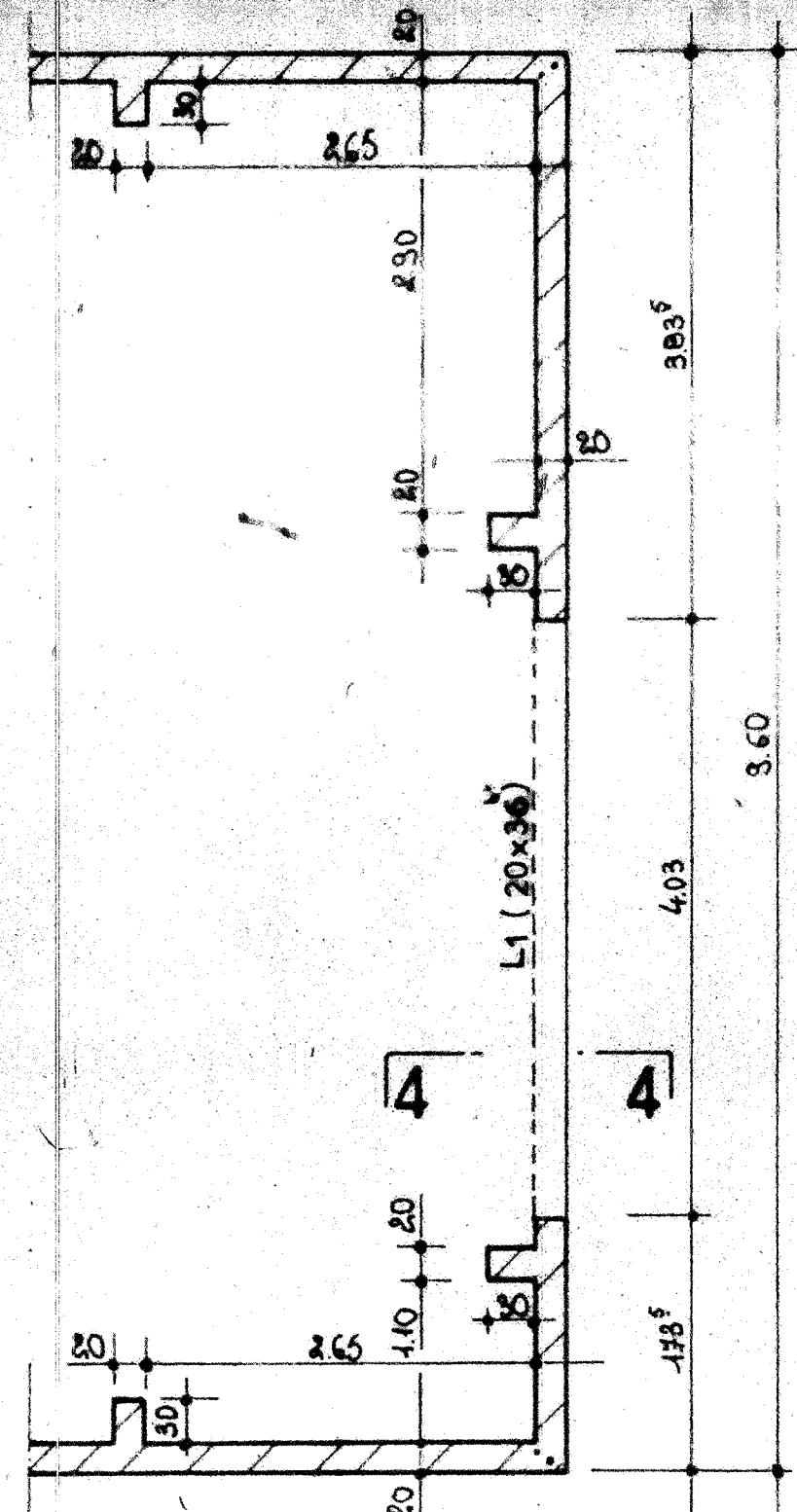
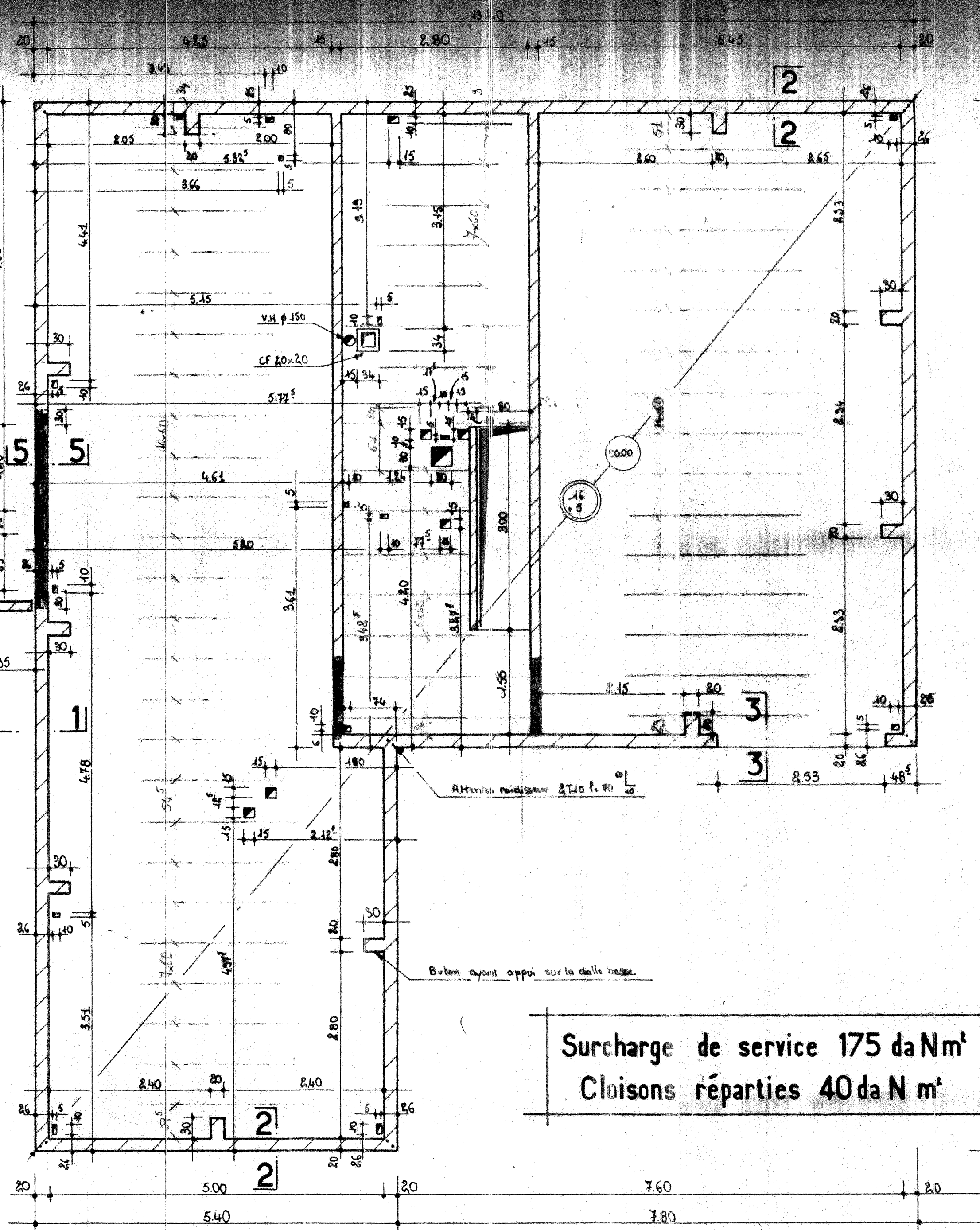
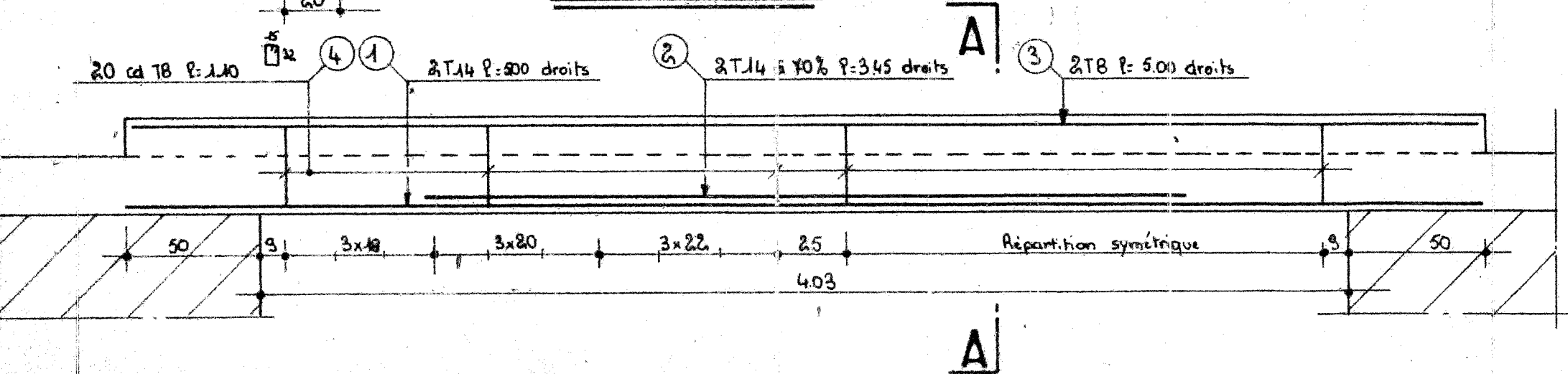


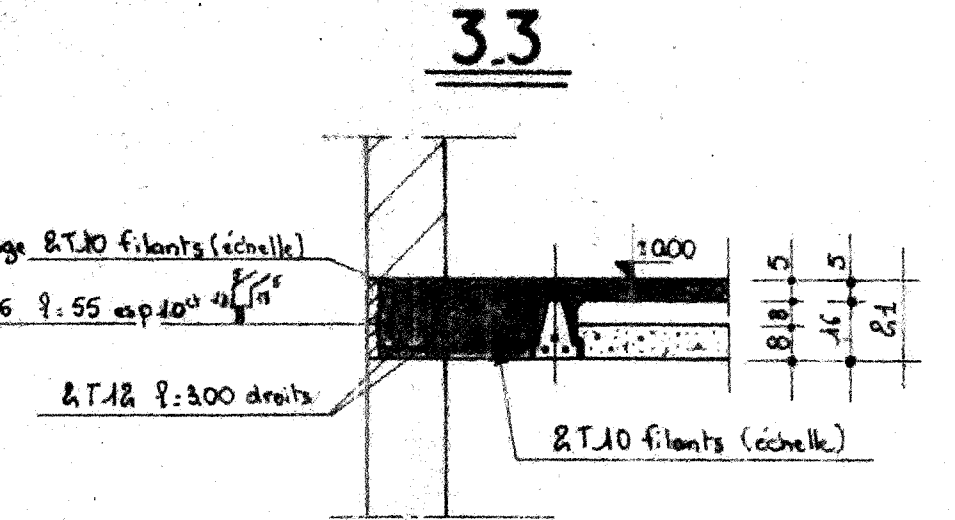
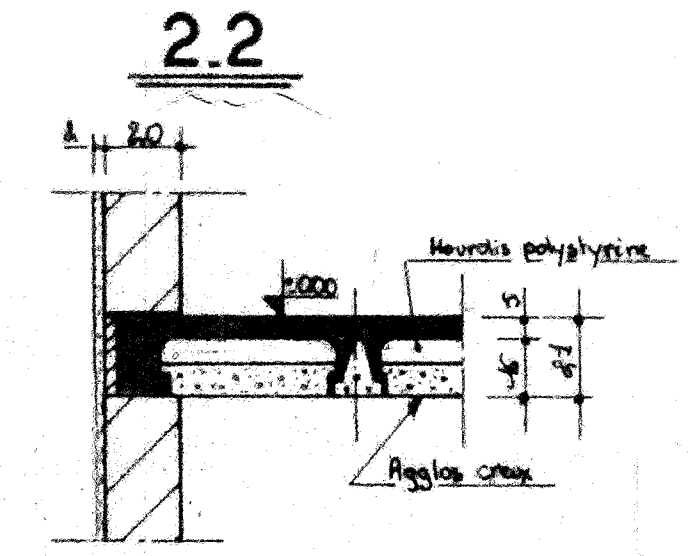
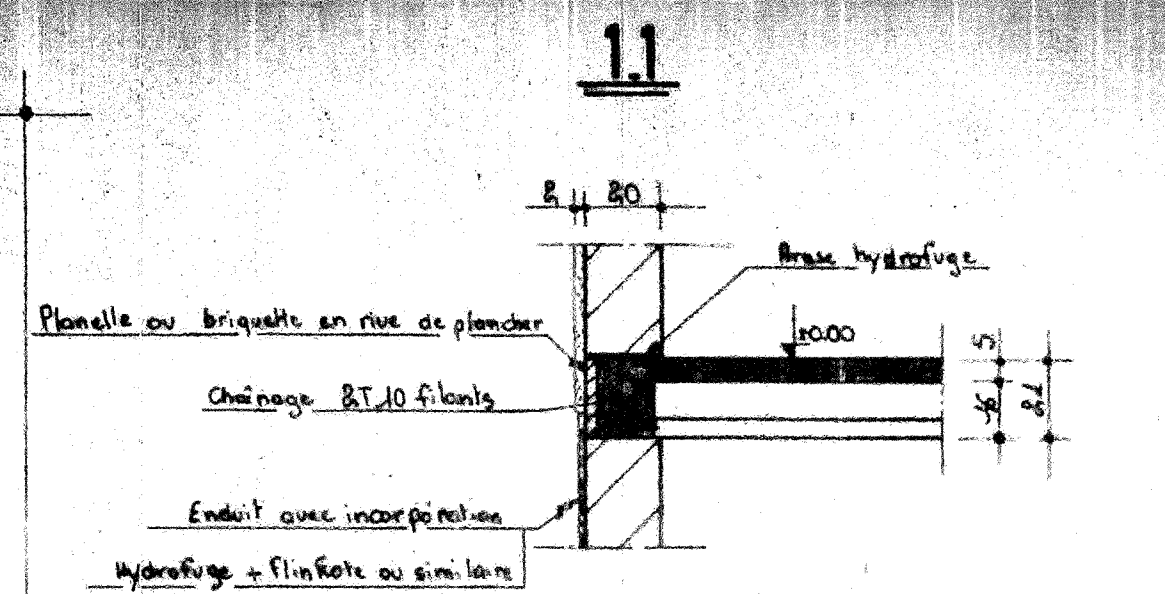
Variante porte de garage  
(Pignon droit)



L1 (20x36)



Surcharge de service 175 daNm'  
Cloisons réparties 40 daNm'



PLAN VALABLE A PARTIR DE LA SECTION

NR 2/1

IND.	PAR.	DATE	REVISION
1	NS	23/10/77	Mise à jour

**CP CALLETTE ET DONY**  
 TELEFON 25000 RUE DE PARIS 97100 CHAMPLAN  
 AFFAIRE LE PARC DE VILLEROY-MENNECY N° 592  
 PLAN COFFRAGE PH SISOL TYPE BARBIZON 554 N° 88